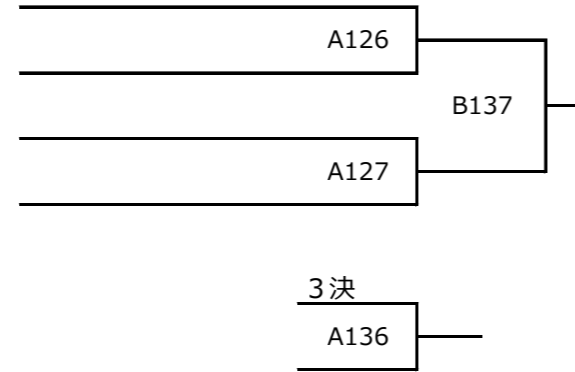


女子 34 kg級

No	選手名	都道府県	学校名・所属	学年
1	丸橋 杏	東京都	川崎市立東高津中学校 (FFC)	1
2	小幡 未羽	兵庫県	私立芦屋学園中学校 (芦屋学園)	1
3	近藤 楓香	愛知県	知立市立知立中学校 (刈谷)	1
4	安田 あくる	東京都	三郷市立瑞穂中学校 (FFC)	1

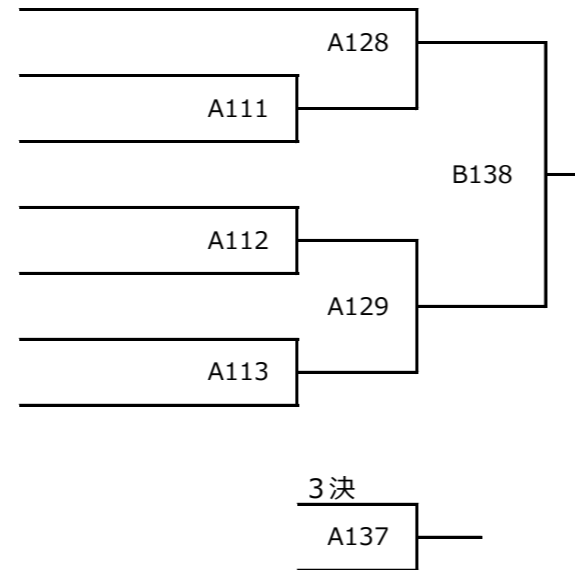
準決勝 決勝



女子 37 kg級

No	選手名	都道府県	学校名・所属	学年
1	原田 渚	兵庫県	私立芦屋学園中学校 (芦屋学園)	1
2	品川 あずき	和歌山県	新宮市立城南中学校 (新宮ジュニア)	2
3	山口 桃子	静岡県	焼津市立大富中学校 (焼津リトル)	1
4	弓矢 紗希	三重県	いなべ市立大安中学校 (いなべクラブ)	1
5	服部 里桜	神奈川県	横浜市立上郷中学校 (DEVIL,S)	2
6	鈴木 陽彩	愛知県	岡崎市立美川中学校 (刈谷)	1
7	植松 夏鈴	静岡県	沼津市立大岡中学校 (沼津学園ジュニア)	3

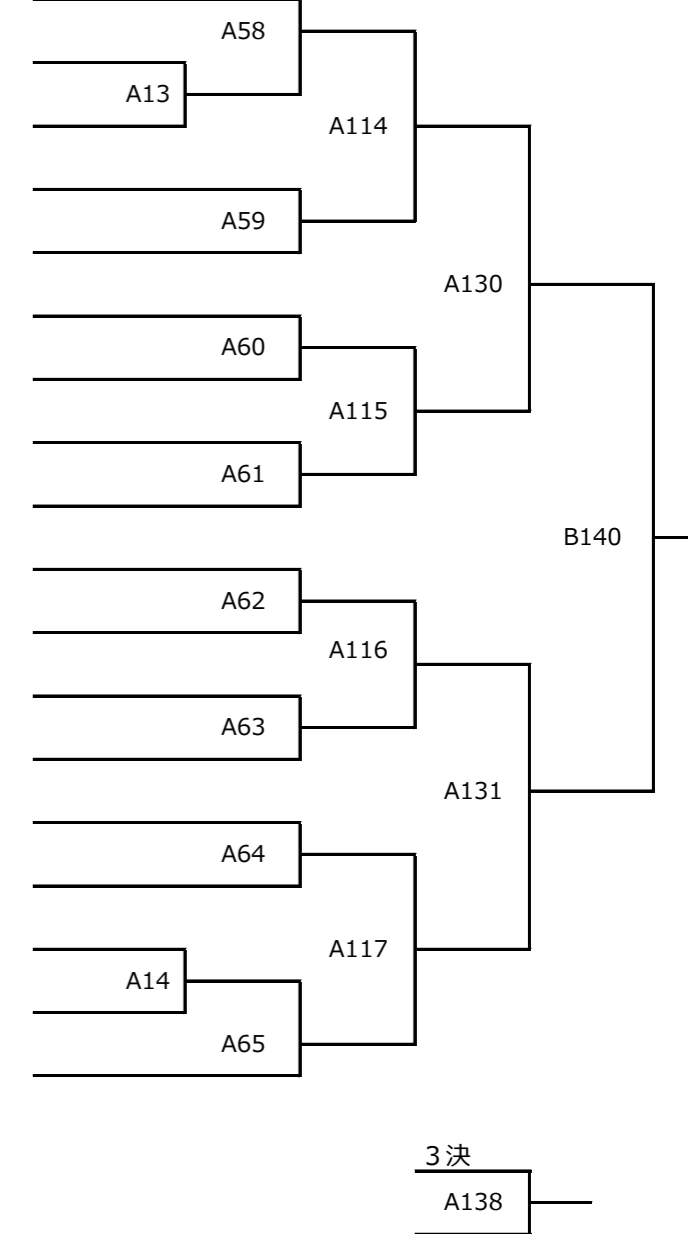
1R 準決勝 決勝



女子 40 kg級

No	選手名	都道府県	学校名・所属	学年
1	坂本 由宇	東京都	渋谷区立代々木中学校 (AACC)	2
2	水澗 琉奈	石川県	志賀町立志賀中学校 (志賀ジュニア)	2
3	伊藤 未羽	三重県	四日市市立富洲原中学校 (四日市ジュニア)	3
4	徳永 珠帆	愛知県	刈谷市立雁が音中学校 (刈谷)	2
5	太田 真蓉	埼玉県	流山市立北部中学校 (栄魂JWS)	2
6	荒井 光月	東京都	横浜市立瀬谷中学校 (GOKITA GYM)	2
7	安渡 桃子	山口県	周南市立岐陽中学校 (徳山)	2
8	浅倉 巧留	千葉県	柏市市立柏第二中学校 (パラエストラ)	1
9	田口 刹奈	東京都	羽生市立西中学校 (FFC)	1
10	上岡 三桜	奈良県	広陵町立真美ヶ丘中学校 (広陵レスリング)	2
11	早水 誓来	三重県	四日市市立常磐中学校 (四日市ジュニア)	1
12	甲斐 愛燦	長崎県	雲仙市立国見中学校 (有明クラブ)	2
13	佐々木 里菜	千葉県	柏市立大津ヶ丘中学校 (GSW)	1
14	本多 香里菜	東京都	目黒区立東山中学校 (FFC)	1
15	池田 陽	千葉県	柏市立松葉中学校 (市川コシティ)	1
16	佐々木 すす	北海道	音更町立下音更中学校 (帯広クラブ)	1
17	眞柄 美和	東京都	北区立稲付中学校 (JWA)	1
18	中西 美結	京都府	松阪市立松阪西中学校 (一志)	3

1R 2R 準々決勝 準決勝 決勝



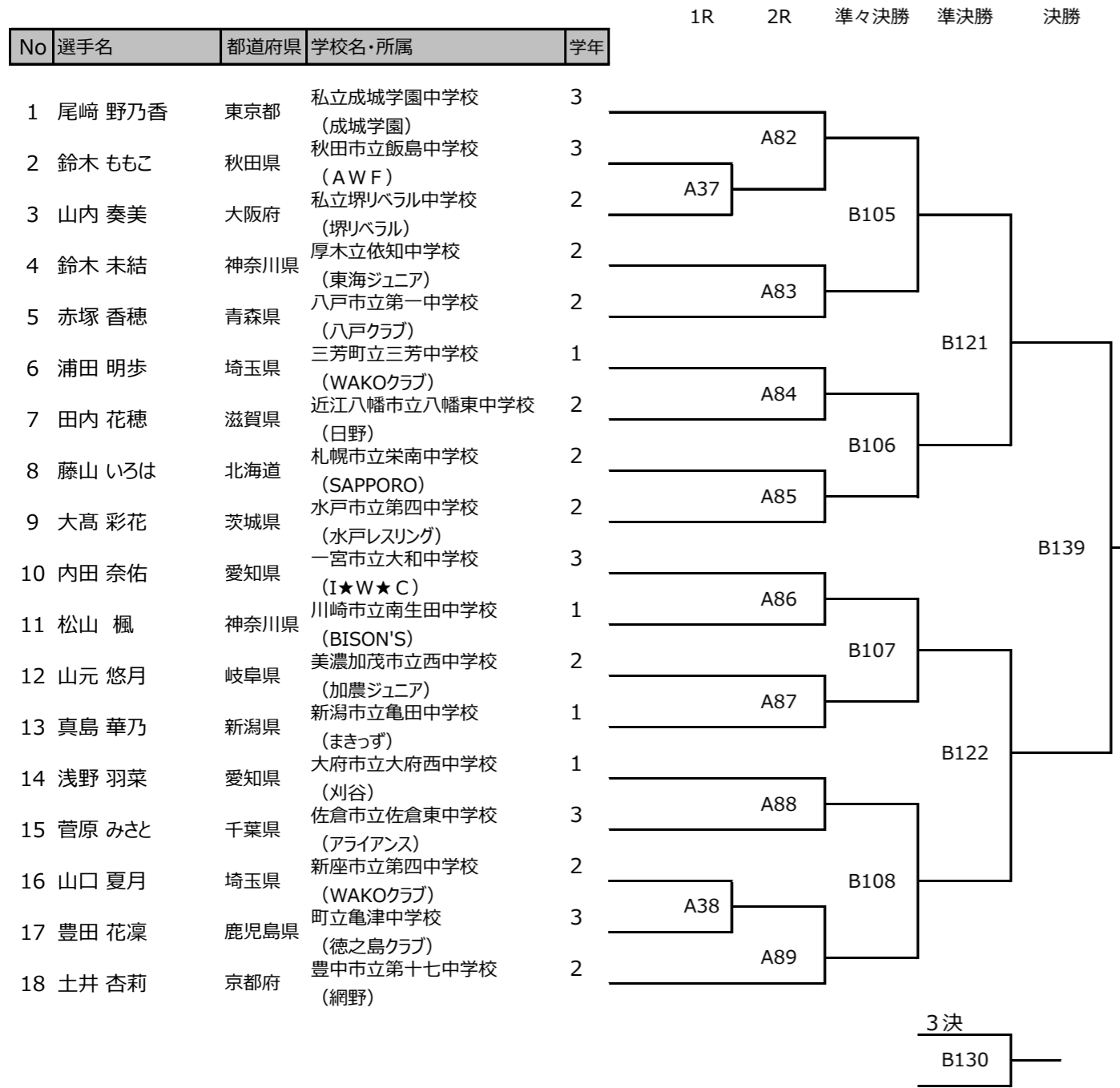
女子 44 kg級

No	選手名	都道府県	学校名・所属	学年	1R	2R	準々決勝	準決勝	決勝
1	伊藤 海	京都府	私立関西大学中学校 (網野)	3					
2	丸 未永海	北海道	士別市立士別中学校 (j r w c s)	1		A66			
3	増田 満里奈	静岡県	沼津市立第一中学校 (NUMAZU)	1	A15				
4	明石 知花	香川県	香川県立高松北中学校 (高松北中学校)	1			A118		
5	田内 穂香	滋賀県	近江八幡市立八幡東中学校 (日野)	1	A16				
6	米原 実穂	三重県	桑名市立陵成中学校 (いなベクラブ)	3		A67			
7	長井 美緒	群馬県	邑楽町立邑楽中学校 (邑楽ジュニア)	1	A17				
8	池畑 菜々	兵庫県	私立芦屋学園中学校 (芦屋学園)	1				A132	
9	森田 心優	埼玉県	川口市立安行中学校 (栄魂 JWS)	1	A18				
10	山下 叶夢	香川県	香川県立高松北中学校 (高松北中学校)	1		A68			
11	大平 ゆずゆ	長崎県	島原市立第一中学校 (島原レスリング)	1	A19				
12	木村 彩夏	千葉県	我孫子市立我孫子中学校 (パラエストラ)	2			A119		
13	松田 うみ	鹿児島県	町立井之川中学校 (徳之島クラブ)	3	A20				
14	森川 晴凧	三重県	津市立一志中学校 (一志)	1		A69			
15	浅野 稔理	神奈川県	葉山町立葉山中学校 (逗子)	1				B143	
16	志貴 南栄	愛知県	知立市立竜北中学校 (刈谷)	1		A70			
17	櫻井 はなの	高知県	香南市立野市中学校 (高知クラブ)	3	A21				
18	河野 愛琳	京都府	三股町立三股中学校 (ウェルネスキッズ都城)	2	A22			A120	
19	清岡 もえ	高知県	高知県立高知南中学校 (高知クラブ)	2		A71			
20	金長 史栞	埼玉県	朝霞市立第三中学校 (WAKOクラブ)	1	A23				
21	小林 潮音	和歌山県	新宮市立城南中学校 (新宮ジュニア)	2				A133	
22	澤田 美侑	東京都	大田区立大森第七中学校 (N J W A)	1	A24				
23	中川 夏希	和歌山県	新宮市立緑丘中学校 (新宮ジュニア)	2		A72			
24	江坂 紗那	愛知県	刈谷市立依佐美中学校 (刈谷)	2	A25				
25	元木 日陽里	埼玉県	さいたま市立土屋中学校 (栄魂 JWS)	1				A121	
26	木下 日輪	神奈川県	横浜市立本牧中学校 (横浜)	1		A26			
27	北嶋 菜智	秋田県	潟上市立天王中学校 (八郎潟)	1	A26				
28	岡田 愛生	石川県	志賀町立志賀中学校 (志賀ジュニア)	2		A73			
					3決				
					A139				

女子 48 kg級

No	選手名	都道府県	学校名・所属	学年	1R	2R	準々決勝	準決勝	決勝
1	山内 花音	大阪府	私立堺リベラル中学校 (堺リベラル)	2					
2	井上 夢美香	山口県	周南市立太華中学校 (徳山)	3		A74			
3	山田 朱乃	群馬県	太田市立城西中学校 (O S A)	2	A27				
4	相原 志織	静岡県	函南町立函南中学校 (修善寺キッド)	2				A122	
5	山田 亜優香	福井県	福井市立進明中学校 (福井クラブ)	2	A28				
6	伊藤 乃愛	三重県	四日市市立桜中学校 (四日市ジュニア)	3		A75			
7	上川 真実	青森県	八戸市立大館中学校 (八戸クラブ)	3	A29				A134
8	藤井 瑛紗	愛媛県	松山市立南第二中学校 (松山レスリングクラブ)	1					
9	袴田 ちはや	静岡県	御殿場市立富士岡中学校 (長泉FA)	1		A76			
10	新井 一花	栃木県	宇都宮市立陽南中学校 (THUNDER)	1	A30				
11	田村 更紗	秋田県	秋田市立城東中学校 (北志館)	1				A123	
12	平野 夏帆	東京都	私立女子美術大学付属中学校 (AACC)	3	A31				
13	伊藤 渚	三重県	東員町立東員第一中学校 (いなベクラブ)	1		A77			
14	清水 星那	群馬県	太田市立太田中学校 (邑楽ジュニア)	3					B142
15	ビャンバスレン フウラン	三重県	津市立一志中学校 (一志)	1		A78			
16	尾原 夏海	高知県	高知市立一宮中学校 (一宮中学校)	1	A32				
17	五味 音々	山梨県	南アルプス市立甲西中学校 (山梨ジュニア)	3				A124	
18	柴田 あおい	京都府	周南市立富田中学校 (FIVESTAR)	1	A33				
19	藤巻 美紀	静岡県	伊豆の国市立長岡中学校 (修善寺キッド)	3		A79			
20	西田 紗織	東京都	文京区立第九中学校 (TEAM ドン・キホーテ)	2				A135	
21	長谷川 姫花	大阪府	私立堺リベラル中学校 (堺リベラル)	1	A34				
22	大野 真子	熊本県	玉名市立玉名中学校 (Tigerkids)	3		A80			
23	増田 樹里	静岡県	沼津市立第一中学校 (NUMAZU)	2	A35				
24	藤波 朱理	三重県	四日市市立西朝明中学校 (いなベクラブ)	2				A125	
25	阿部 百々子	埼玉県	私立埼玉栄中学校 (埼玉栄中学校)	3	A36				
26	浅井 紅吏	愛知県	扶桑町立扶桑中学校 (ゼントータル)	2		A81			
					3決				
					B140				

女子 52 kg級



女子 57 kg級

