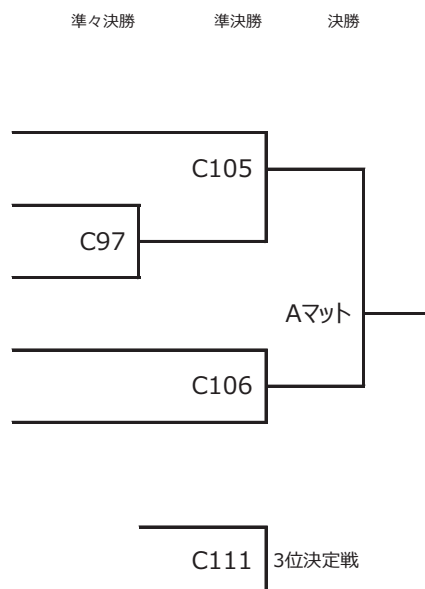


女子 62 kg級

No	選手名	都道府県名	所属 (学校名・学年)
1	宮道 りん	愛媛県	今エクラブ (今治市立日吉中 3)
2	齊藤 美姫	青森県	十和田レスリングクラブ (十和田市立東中 1)
3	寺本 鈴	三重県	四日市ジュニアレスリングクラブ (四日市市立富田中 1)
4	大関 永優美	秋田県	天王キッズクラブ (潟上市立天王中 3)
5	佐々木 あかり	東京都	BRAVE (吉川市立吉川南中 1)



女子 70 kg級

No	選手名	都道府県名	所属 (学校名・学年)
1	山本 和佳	三重県	一志ジュニアレスリング教室 (津市立一志中 1)
2	水島 京香	富山県	黒部レスリングスポーツ少年団 (黒部市立桜井中 3)
3	坂本 捺菜	群馬県	富岡市レスリング教室 (富岡市立北中 3)
4	長島 水城	静岡県	沼津学園ジュニアレスリングクラブ (富士市立吉原第二中 2)
5	小林 奏音	群馬県	邑楽ジュニアレスリングクラブ (太田市立太田中 3)

